

CAUTION: Tools recommended. Use with care. Store above 32° F.
【ご注意】
 工具をご使用時にはご注意ください。0度以下になる場所での保管はお控えください。

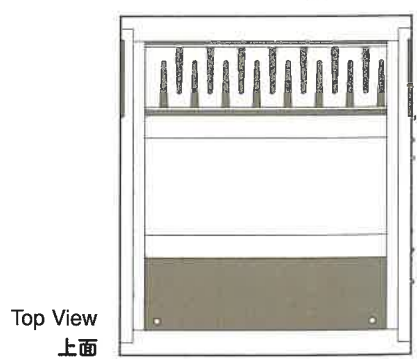
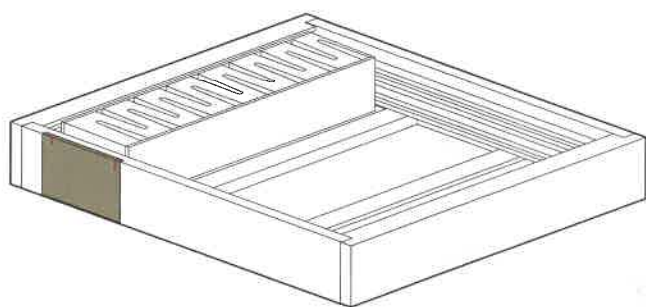
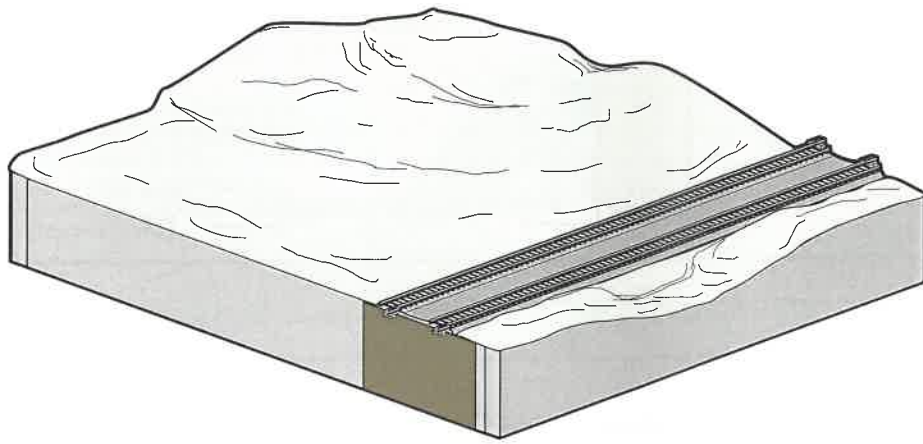
Model making product. Not a toy! Not suitable for children under 14 years! / Produit pour le modélisme. Pas un jouet! Pas adapté aux enfants de moins de 14 ans! / Producto para modelismo. No es un juguete! No adecuado para niños menores de 14 años! / Modellbauartikel. Kein Spielzeug! Nicht geeignet für Kinder unter 14!
【対象年齢】14歳以上
 ◎この製品はジオラマ製作ツールです。おもちゃではありません。

MODELING AND CARE INFORMATION: This kit suggests the use of materials that may stain or cause damage. Take care to cover project area and clothing appropriately. Follow recommendations for use and clean up.
 工作する際は作業机を布などで覆ってください。
 (本製品の組立に使用する用品の中にはシミとなる成分が含まれているものもあります)

INSTRUCTIONS

SUBTERRAIN T-TRAK STRAIGHT KIT K28-885

サブテレイン **T-TRAK** ストレートキット組立説明書 **28-885**
 12" W x 14" D x 2 3/4" H (300mm x 360mm x 70mm)









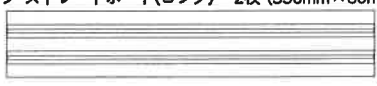


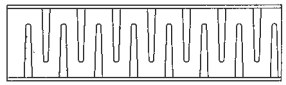
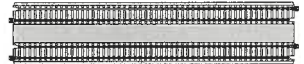




Suggested Products and Tools:
 Hot Wire Foam Cutter (ST1435), Low Temp Foam Glue Gun (ST1445), Low Temp Foam Glue Gun Sticks (ST1446), Profile Boards (ST1419), Foam Tack Glue (ST1444), Foam Putty™ (ST1447), Plaster Mixing Set (C1187), Plaster Brush Set (C1186), Foam Pencils (ST1431), Foam Knife (ST1433) and Foam Blades (ST1434) or hobby knife, sandpaper, masking tape, scissors, ruler, measuring cup

【別売の関連用品】
 スチロールホットカッター(24-386)、低温ホットグレーガン&グリースティック(24-388/24-389)、スチロール接着剤(ST1444)、プロファイルボード(ST1419)、スチロールパテ(ST1447)、プラスター用シリコンボウルセット(C1187)、サブテレイン用ペンシル(ST1431)、プラスター用シリコンブラシセット(C1186)、スプレーヤー (24-301)、マスキングテープ、ハサミ、三角定規、定規、ホビー用ナイフ、サンドペーパー、定規

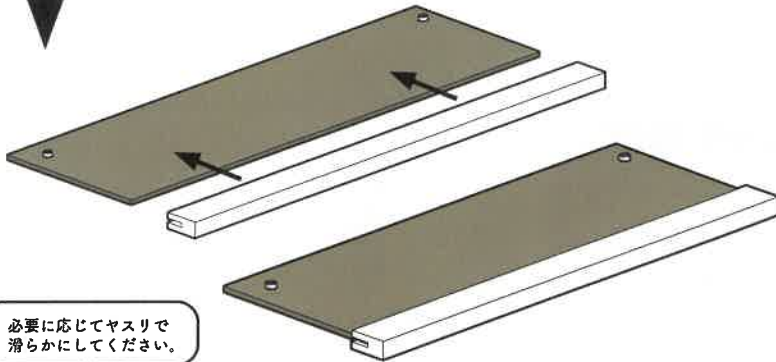
CONTENTS

セット内容(28-885)

- 2 - 10oz bags
Shaper Sheet® Plaster
ジオラマ造形シート用プラスター 280g 2袋 
- 1 - 18" x 24" Shaper Sheet
ジオラマ造形シート 460mm x 610mm 1枚 
- 2 - 10 3/4" x 4" Base Boards
ベースボード 270mm x 100mm 2枚 
- 2 - 3 3/16" x 2 1/2" Side Boards
サイドボード 80mm x 60mm 2枚 
- 1 - 1oz bottle Foam Tack Glue™
接着剤 30cc 
- 1 roll of 25 Sticky Dots
接着シール 1枚(25個入) 
- 4 - 1 3/4" Leveling Bolts
高さ調整用ボルト 4本 
- 12 - 2" Foam Nails
固定ピン 12本(50mm) 
- 2 - 13" x 2 15/32" Profile Boards
サブテレイン ストレートボード(ロング) 2枚 (330mm x 60mm) 
- 2 - 12" x 2 15/32" Profile Boards
サブテレイン ストレートボード(ショート) 2枚 (300mm x 60mm) 
- 2 - 10 7/8" x 1/2" Base Board Supports
サブテレイン サポート材 2本 (280mm x 13mm) 
- 1 Straight Riser Assembly
サブテレインストレートライザー 1個 
- 1 UNITRACK Concrete Tie Double Track 248mm (9 3/4") Straight track piece
ユニットラック 複線直線線路 248mm 1本 
- 1 UNITRACK Concrete Tie Double Track Dual Feeder 62mm (2 7/16") Straight track piece
ユニットラック 複線フィーダー線路62mm本 1本 
- 2 Connecting Wires
フィーダーコード(白コネクター・緑コネクター)各1本 

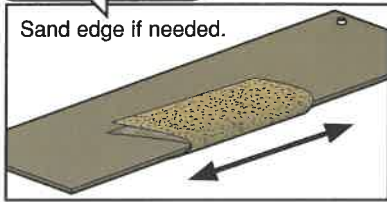
Instructions
 サブテレイン**T-TRAK**ストレートキット組立説明書

1
2 pcs
2枚
2 pcs
2本

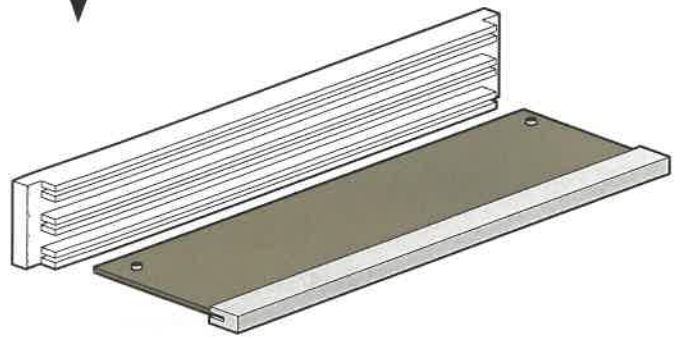


必要に応じてヤスリで滑らかにしてください。

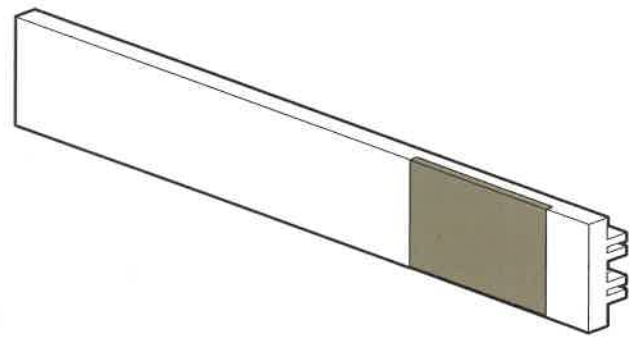
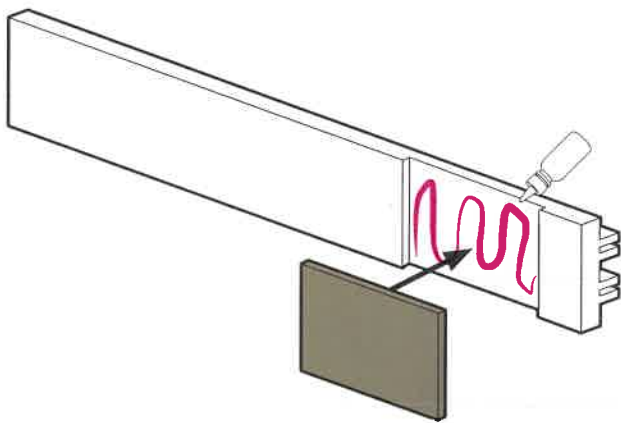
Sand edge if needed.



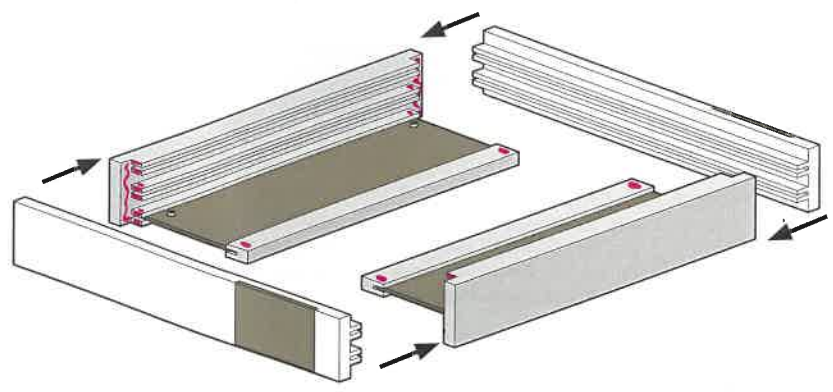
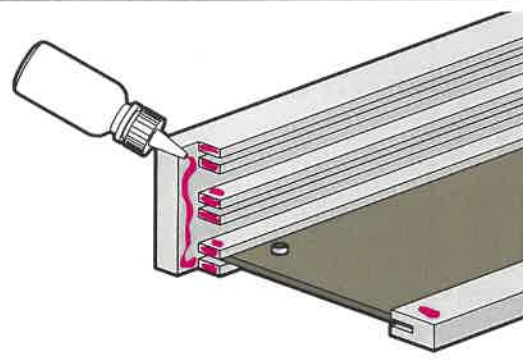
2
2 pcs
2枚



3
2 pcs
2枚 + 2 pcs
2枚 +



4
2 pcs
2枚 +



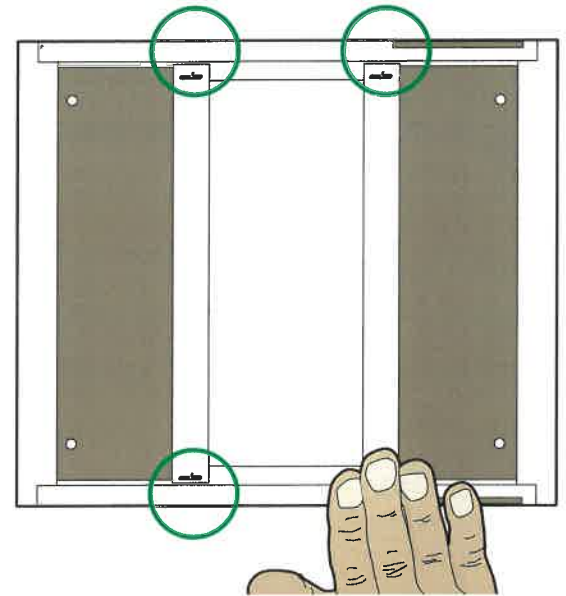
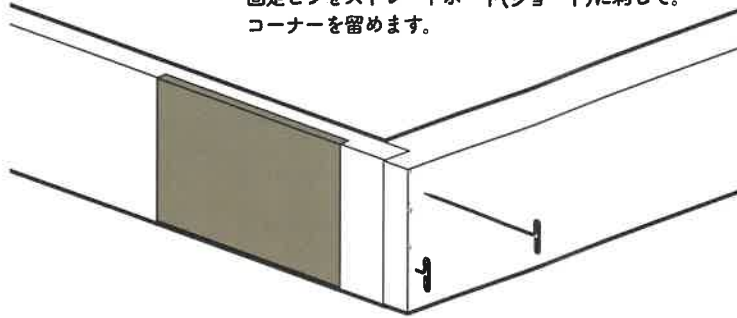
5

12 pcs
12本



Insert Foam Nails at corners.

固定ピンをストレートボード(ショート)に刺して、コーナーを留めます。



Turn over and press down. Make sure corners are square. Insert Foam Nails to secure until dry. Once dry, remove Foam Nails.

ひっくり返して押し込み、固定ピンでしっかりと留めます。

Tip! Use Woodland Scenics Low Temp Foam Glue Gun (ST1445) and Low Temp Foam Glue Sticks (ST1446) for an instant bond. Assemble and pin in place. Then, glue as shown.

別売の低温ホットグルーガンとグルースティックを使用すると手早く接着できます。(低温仕様のものを使用しないと、サブテレインが溶けてしまう恐れがあります)

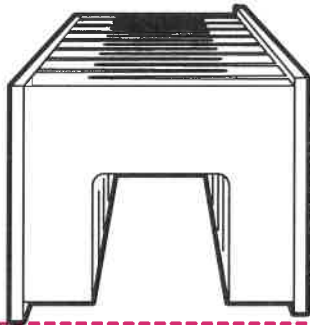


6

1 pc -
1個 -

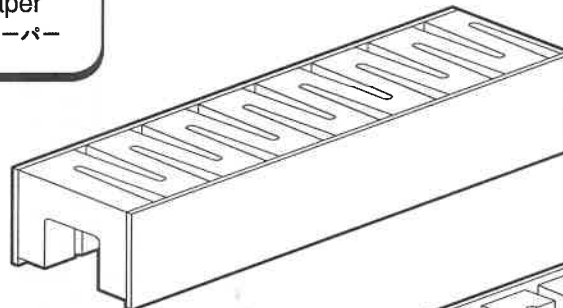


+ sandpaper
サンドペーパー

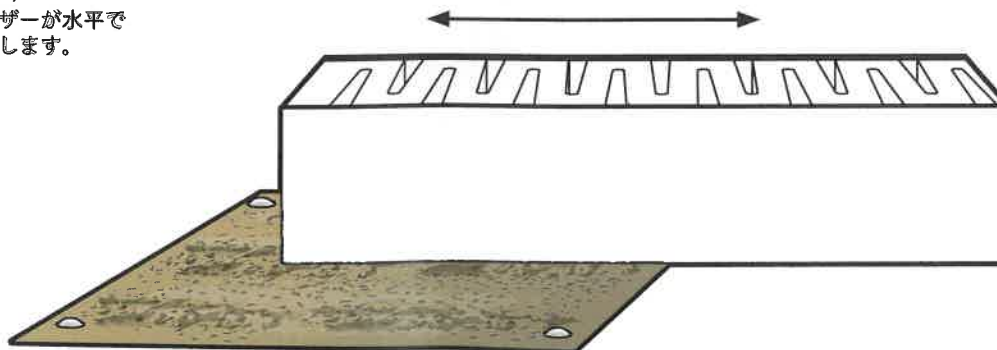
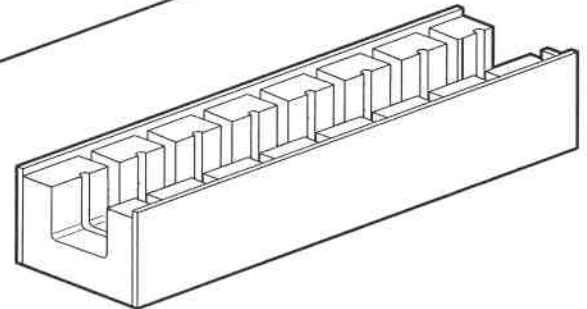


Check if Riser sits level. Sand the top and bottom if needed, as shown. ストレートライザーが水平であることを確認します。

Top
上面



Bottom
下面



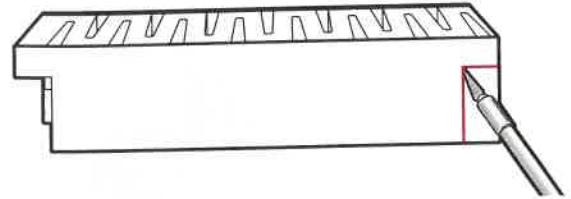
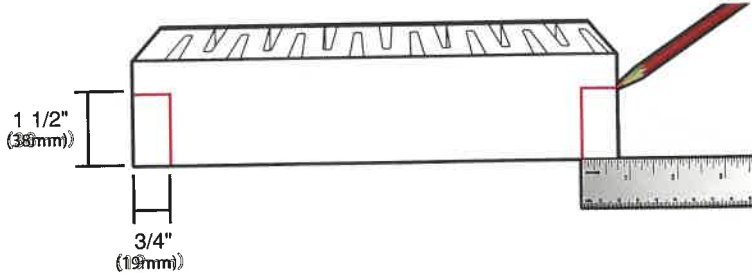
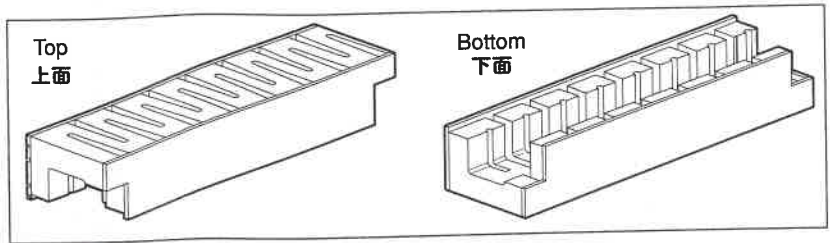
Thumbtack a piece of sandpaper to a flat surface. サンドペーパーを平らな板に画鋲で止めてやすりがけすることで、ライザーを水平にすることができます。

7

ruler, hobby knife, Foam Pencil / pen

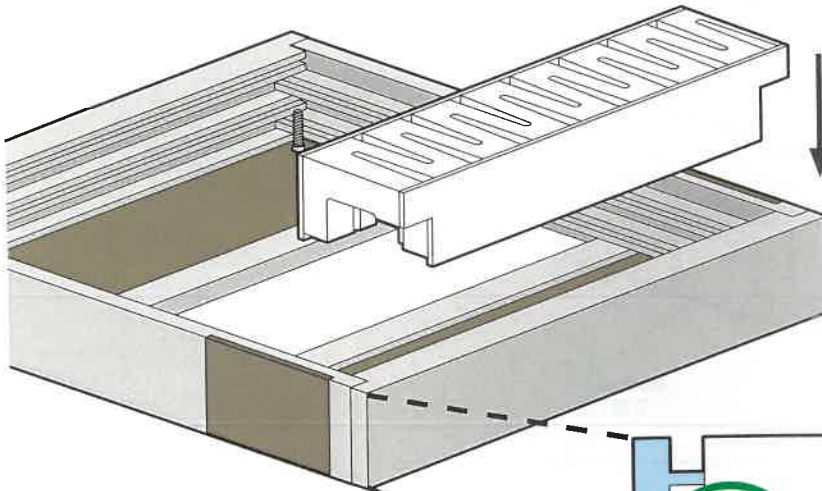
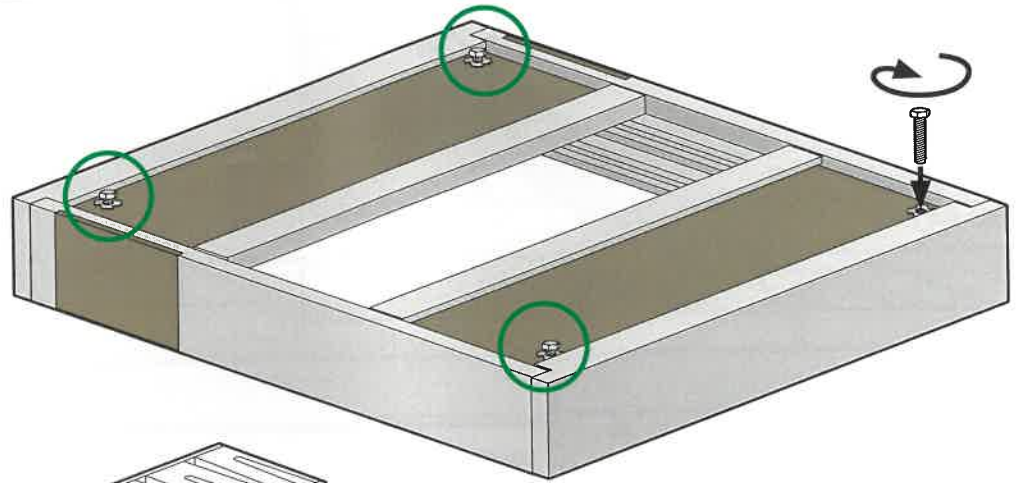
定規、ホビーナイフ、サブレイン用ペンシル(または鉛筆やペン)を使って、高さ調節用ボルト周辺を切り落とします。

Notch around Leveling Bolts.



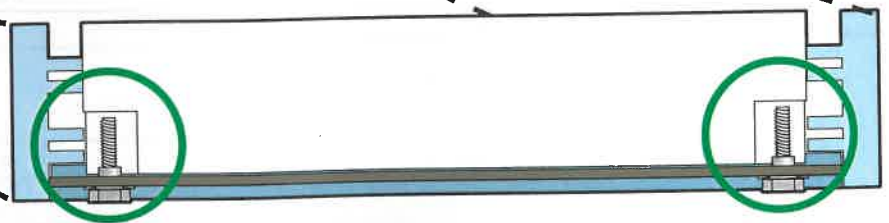
8

4 pcs
4本

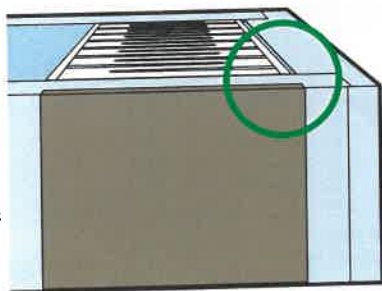


Test fit Riser.

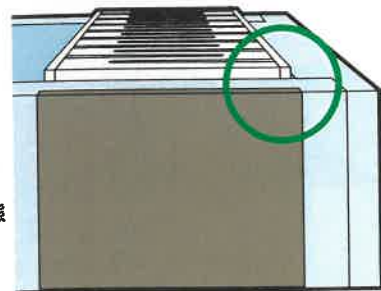
ストレートライザーがきちんとおさまるか
チェックしましょう。



Good
● 良い状態



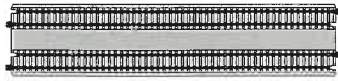
Bad
× 悪い状態



9



+



+

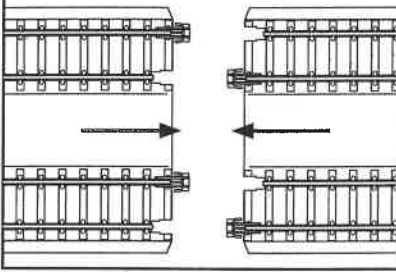


+

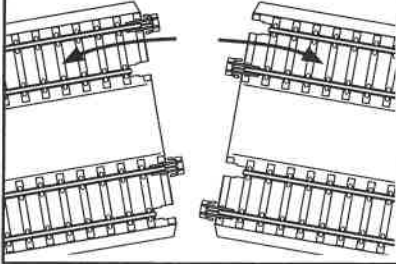
ruler, Foam Pencil / pen

定規、サブトレイン用ペンシル(または鉛筆やペン)

Connecting Unitrack 連結



Disconnecting Unitrack 取り外し



Track must overhang edges of module a minimum of 1mm on each side.

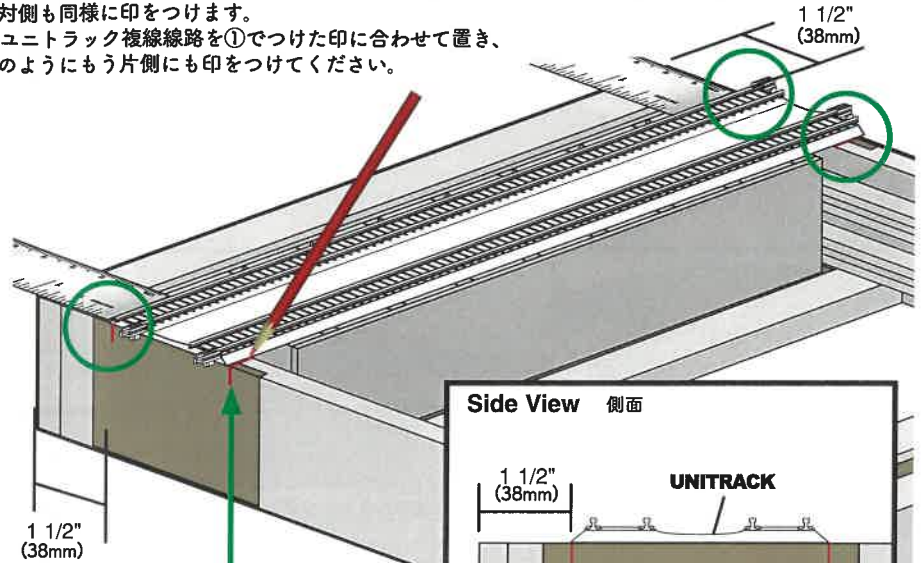
ユニットラックは道床の両端部がサブトレインT-TRAKボードからそれぞれ1mmはみ出した状態でしっかりと固定してください。

Draw guidelines for Track placement with a Foam Pencil or a pen. Using a ruler, measure 1 1/2" (38mm) from outside edge of Profile Board. Make a mark on the foam. Repeat on the opposite side. Align track with the two marks. Make two more marks on foam along inside edge of track, as shown. サブトレイン用ペンシル(または鉛筆やペン)を使って、ユニットラック複線直線線路を敷設する場所に印をつけます。

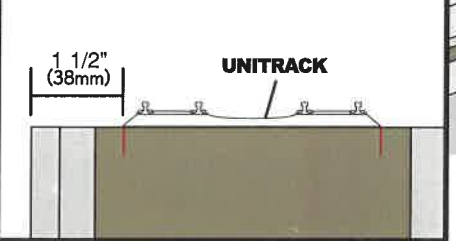
① 定規を使ってサブトレインT-TRAKボードの端から38mmのところ印をつけます。

反対側も同様に印をつけます。

② ユニットラック複線線路を①でつけた印に合わせて置き、図のようにもう片側にも印をつけてください。

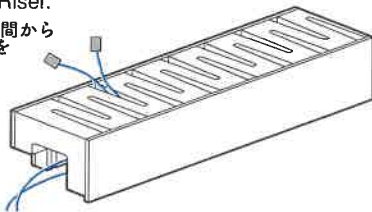


Side View 側面



Run wires through Riser.

ストレートライザーの間からフィーダーコード2本を通しておきます。



Plug wires into track. Arrange cables so the white connector is on the outside of the track, as shown. When correctly arranged, the cables should line up in a "Blue - White - White - Blue" pattern from edge to edge. Then, apply Foam Tack Glue to the bottom of the track and install exactly as shown. Before gluing, ensure the track is arranged exactly as depicted with the feeder track oriented so the cables are facing inward and the outside edge of the track is positioned towards "Side A" of the module.

フィーダーをフィーダー線路の裏側に差し込みます。

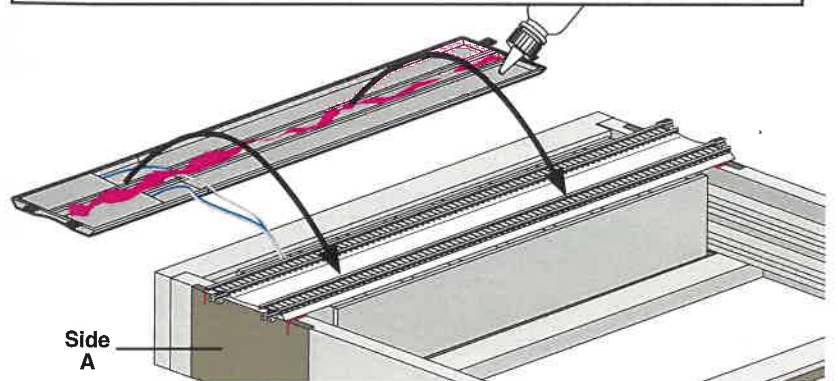
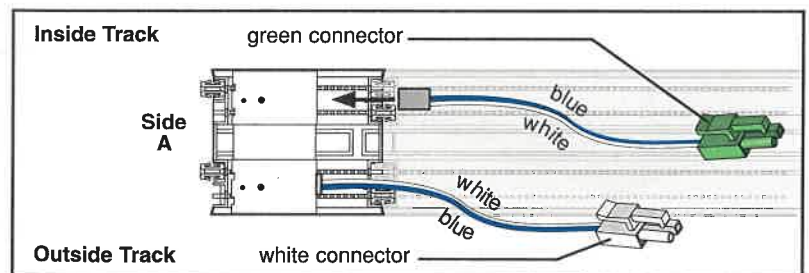
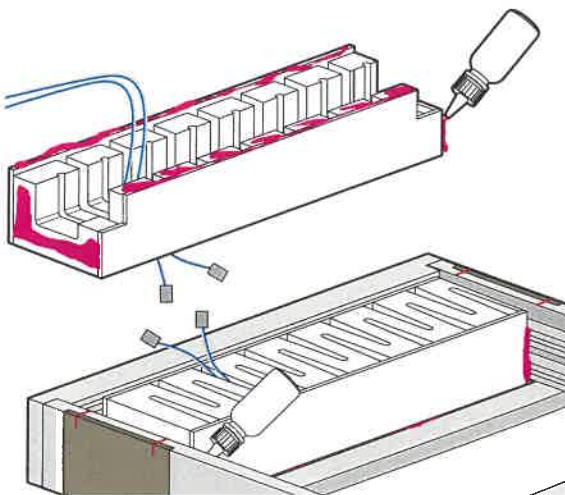
フィーダーの向きは必ず「青-白-白-青(両端が青)」になるようにしてください。

それから接着剤をフィーダー線路の裏側に塗り、図のように正確に取り付けます。

Test fit cable placement against the location of where your feeder track will be, as it will be very difficult to change the cable position after the Riser is glued in place. When satisfied with fit, glue in place as shown.

ライザーを所定の場所に接着してからフィーダーを出す位置を変更することは難しいので、フィーダー線路に合わせて位置をテストしてください。

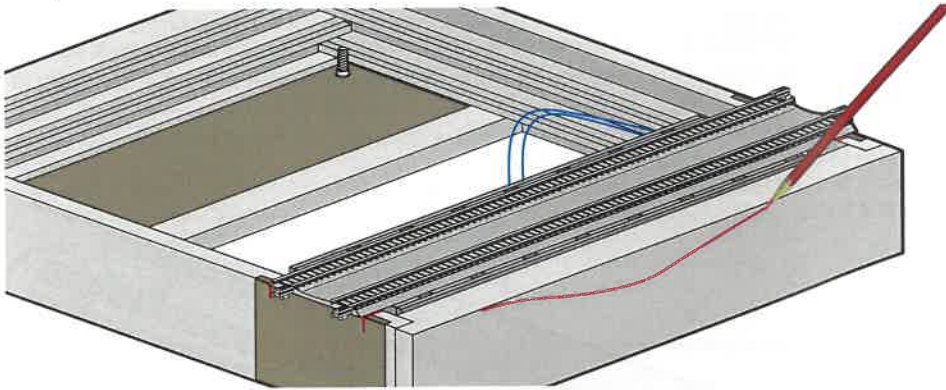
位置を確認してから図のように接着してください。



10

Foam Pencil / pen, Foam Knife or hobby knife
 サブトレイン用ペンシル(または鉛筆かペン)、ホビー用ナイフ

Draw contours with Foam Pencil. Cut contours with Foam Knife or hobby knife.
 サブトレイン用ペンシル(または鉛筆かペン)、で輪郭を描き、ホビー用ナイフで切り取ります。



Tip! Use Woodland Scenics Hot Wire Foam Cutter (ST1435) to cut contours into Profile Boards.

サブトレインのカットには、別売の
 スチロールホットカッター(24-386)が
 おすすめです。
 簡単に自由曲線で切り取ることが
 できます。



11



+

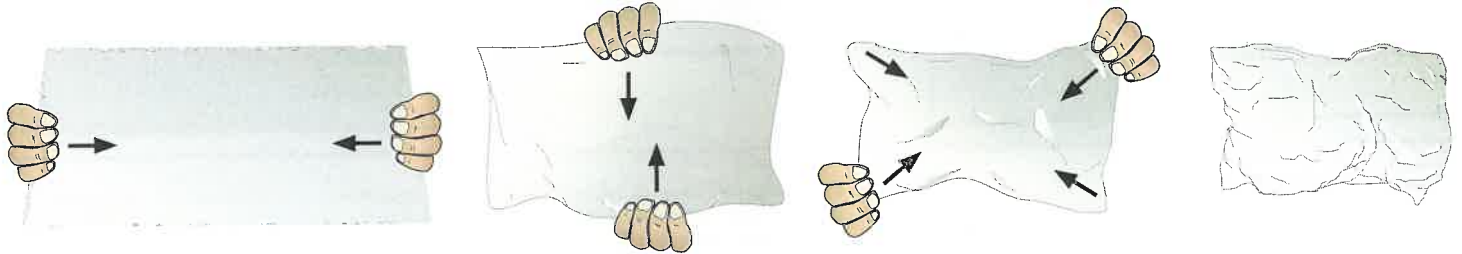


+ Foam Pencil / pen, scissors

サブトレイン用ペンシル(または鉛筆かペン)、
 ハサミ

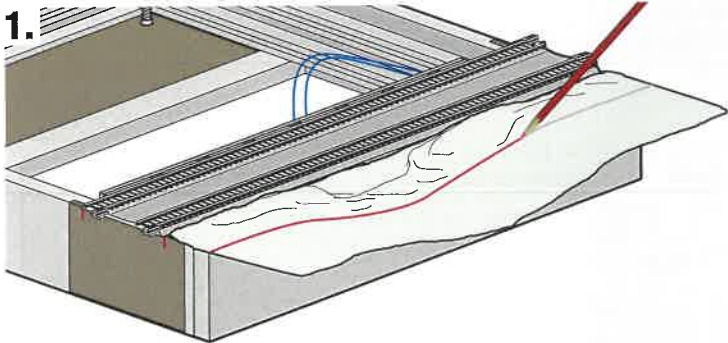
Scrunch and shape Shaper Sheet for the rest of the T-Trak Assembly.

ジオラマ造形シートをぐしゃぐしゃに折り曲げたりねじ曲げたりしながら形を作り、サブトレインT-TRAKボードに取り付けます。

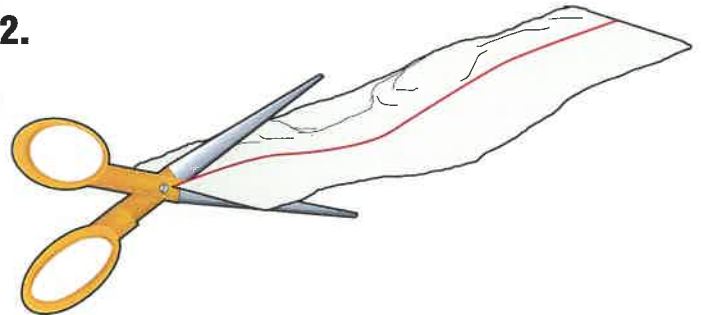


Make sure the Shaper Sheet is butted against the track and has a clean outer edge.

ジオラマ造形シートがサブトレインT-TRAKの外側にはみ出していないか、しっかりと接着されているかを確認してください。

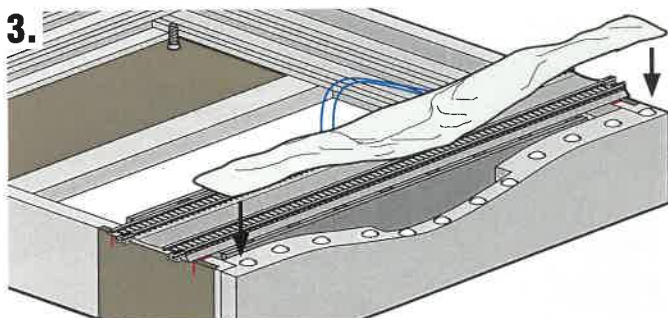


2.

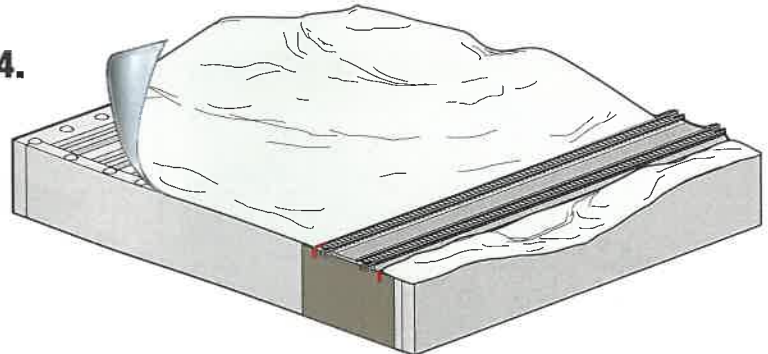


Adhere Shaper Sheet to the T-Trak assembly with Sticky Dots along top edges of Profile Boards. **TIP!** Overlap sections of Shaper Sheet, if needed.

ジオラマ造形シートをサブトレインT-TRAKの上部に接着シールで取り付けます。必要に応じてジオラマ造形シートを追加してください。



4.



12

2 pcs
2袋

+ water, clean bowl, brush, utensils and masking tape

水、プラスター用シリコンボウルセット、プラスター用シリコンブラシセット、マスキングテープ

IMPORTANT: Prepare using a clean bowl and utensils. Do not clean utensils in sink or pour excess plaster down drain. Working Time: 20 minutes.
TIP! Use Plaster Mixing Set (C1187) and Plaster Brush Set (C1186) for mixing and applying plaster.

ご注意!!

プラスターでお使いになる容器や道具はきれいな状態にしてからご使用ください。残ったプラスターは排水口に流さず、固めてから廃棄物として処理してください。(廃棄の方法は各自治体の指示に従ってください)

- ・プラスター用シリコンボウルセット、プラスター用シリコンブラシセットのご使用がおすすめです。
- ・プラスターをかける前に、マスキングテープでユニットラックをカバーしてください。
- ・狭いところにシリコンブラシでプラスターを塗る際には、スプレーヤー(24-301)で水を掛けると作業がしやすくなります。

作業時間 約20分間



- 5.** Take care to cover track with masking tape prior to applying Shaper Sheet Plaster. Spray Shaper Sheet with water before brushing on plaster. マスキングテープでユニットラックをカバーしてください。プラスターを塗布する前に、ジオラマ造形シートの表面にスプレーヤー(24-301)で水をかけてください。

Let dry 24 hours before coloring with Earth Colors™ Liquid Pigment (C1215-C1223, C1228, C1229).

NOTE: Times are approximate and may vary due to environmental conditions.

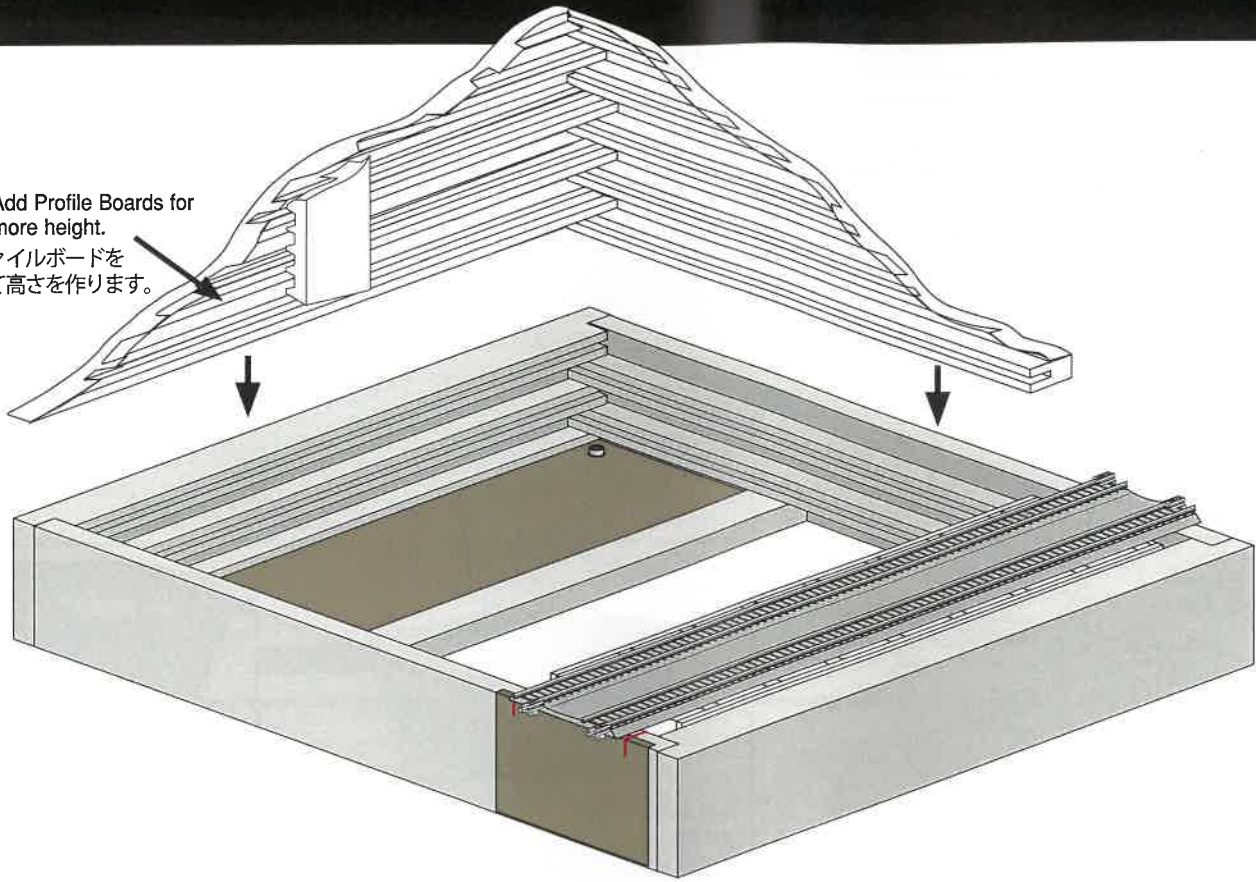
TIP! Use Foam Putty (ST1447) for finishing sides and seams.

- ・24時間後、プラスターが固まったらアースカラーリキッドなどの液体顔料をお使いください。
- ・乾燥時間は室内の温度や湿度によって異なりますので、ご注意ください。
- ・サブトレイNT-TRAKの側面やつなぎ目の仕上げにはスチロールパテ(ST1447)をご使用ください。



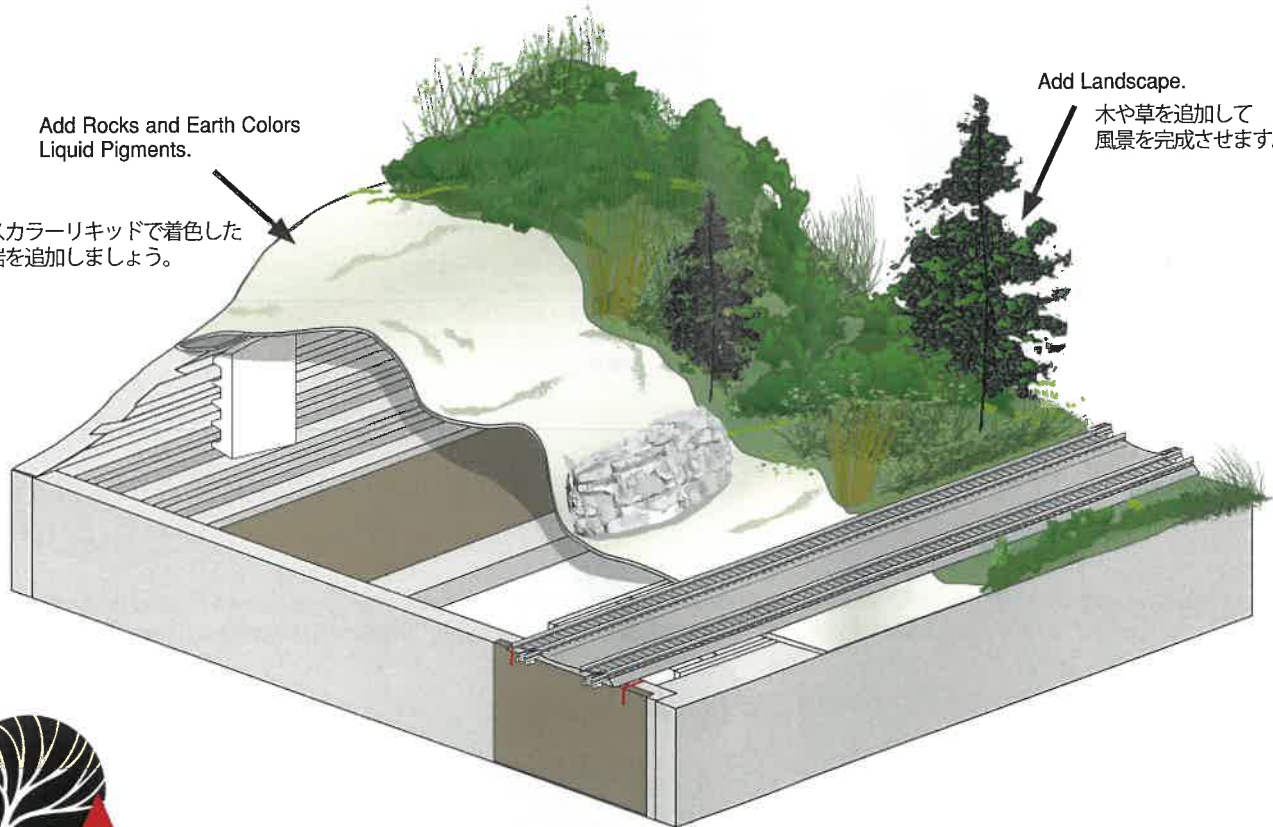
OPTIONAL


Add Profile Boards for more height.
プロファイルボードを追加して高さを作ります。



Add Rocks and Earth Colors
Liquid Pigments.
アースカラーリキッドで着色した
石・岩を追加しましょう。

Add Landscape.
木や草を追加して
風景を完成させます。



株式会社 関水金属 
〒161-0031 東京都新宿区西落合1-30-15

Manufactured by **WOODLAND®**
KATO U.S.A., INC.
100 Remington Road,
Schaumburg, IL 60173 U.S.A.

L4 ©2018 O CO
XK28885INST